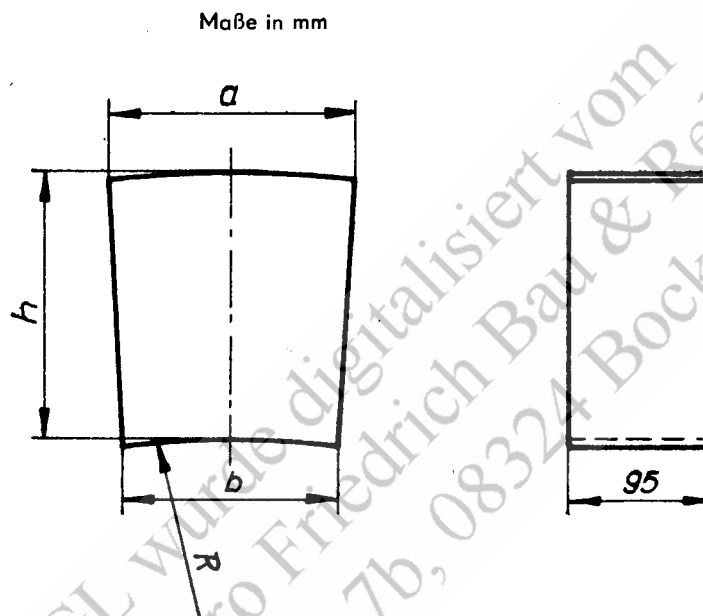


Deutsche Demokratische Republik	Feuerfeste Baustoffe Formsteine für Industrieschornsteine nicht säurebeständiges Futter Abmessungen	TGL 13 712
		Gruppe 15 183
Огнеупоры Фасонный кирпич для дымовых труб промышленности Некислостойкая футеровка Размеры		Refractories Shapes for chimney not acid-proof lining Dimensions

Deskriptoren: Feuerfester Baustoff; Formstein; Industrieschornstein

Verbindlich ab 1. 1. 1979



VE Wohnungsbauamt  
„Wilhelm Pieck“  
Karl-Marx-Stadt  
- KB - Poliklinik -  
901 Karl-Marx-Stadt  
Karl-Marx-Allee 8  
(9029)

Formstein	Größe	h	a	b	R <sup>1)</sup>	Volumen dm <sup>3</sup>	Geeignet für lichte Schornstein- halbmesser
F115	1	115	160	150	1748	1,69	1150 bis 2250
	2			135	630	1,61	500 bis 1150
	3			120	351	1,53	300 bis 500
F175	1	175	160	140	1243	2,49	900 bis 2250
	2			120	534	2,33	450 bis 900
	3			105	340	2,20	300 bis 450
F240	1	240	160	140	1704	3,42	1700 bis 2250
	2			130	1056	3,31	950 bis 1700
	3			120	732	3,19	700 bis 950

1) Berechnet mit 2 mm Fugendicke

Fortsetzung Seite 2

Verantwortlich/bestätigt: 25. 7. 1977, VVB Feuerfest Industrie, Meißen

Bezeichnung eines Schornsteinfuttersteines der Höhe 175 mm der Größe 2 aus Schamotte IIu nach TGL 4 323/02  
Schornsteinfutterstein F 175/2 – TGL 13 712 – IIu

Werkstoff nach TGL 4 323/02

#### Hinweise

Ersatz für TGL 13 712 Ausg. 8.63

Änderung gegenüber Ausg. 8.63, redaktionell überarbeitet

Im vorliegenden Standard ist auf folgende Standards Bezug genommen: TGL 4 323/02

Zuordnung der Formate zu den Kompliziertheitsgruppen

Format	Kompl.-Gruppe
F115; F175; F240	II

Diese TGL wurde digitalisiert vom  
Ingenieurbüro Friedrich Bau & Reko,  
Kapellenstraße 7b, 08324 Bockau.