



Meßbänder
aus Stahl

TGL
13 621

Blatt 1

Gruppe 375

Arten

Bezeichnungen

Мерные ленты, стальные
Типы, обозначения

Measuring Tapes made of steel
Types Designations

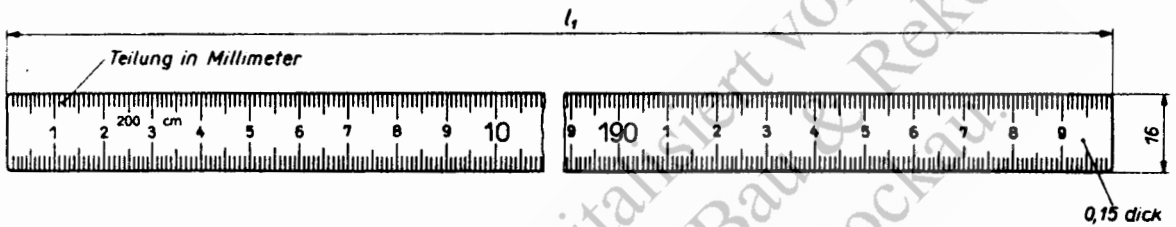
Verbindlich ab 1. 1. 1965

Maße in mm

Nicht angegebene Einzelheiten sind zweckentsprechend zu wählen.

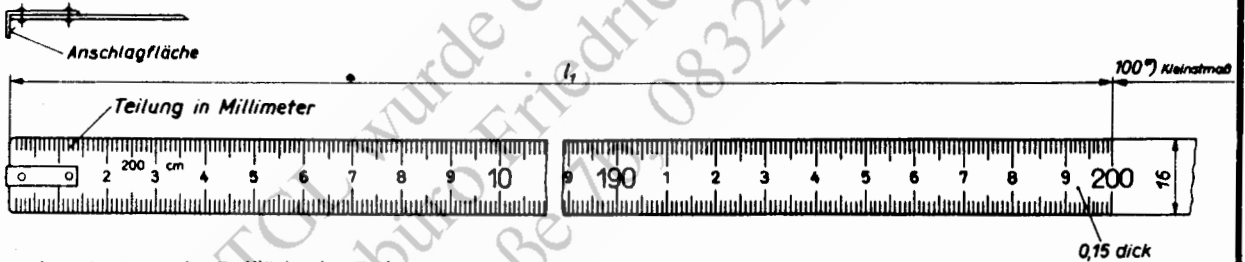
End-Meßband

A Teilungsbeginn in der Endfläche des Teilungsträgers

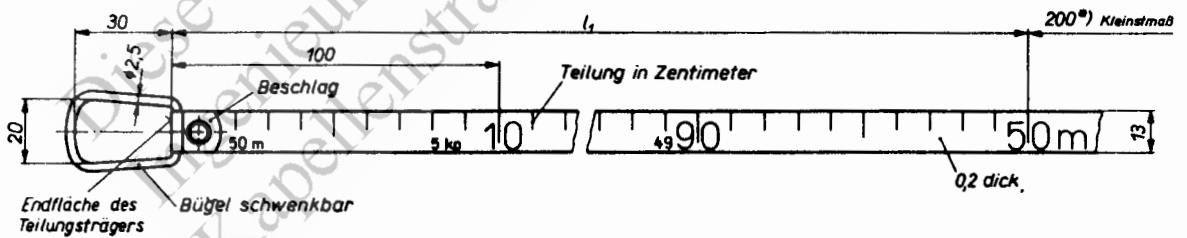


End-Strich-Meßbänder

B Teilungsbeginn in der Anschlagfläche



C Teilungsbeginn in der Endfläche des Teilungsträgers

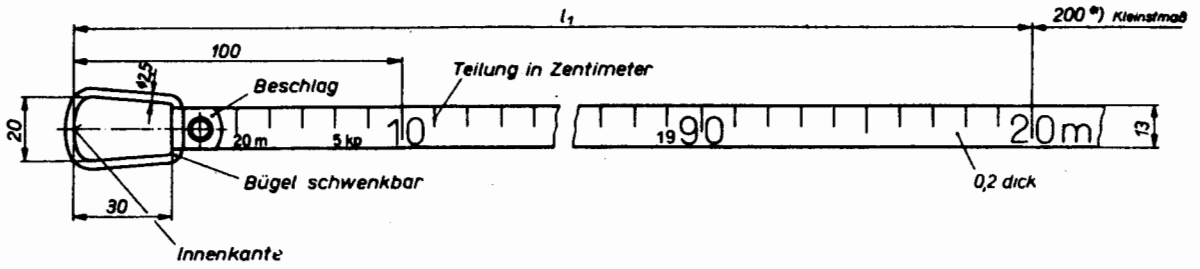


*) bis Ende Teilungsträger

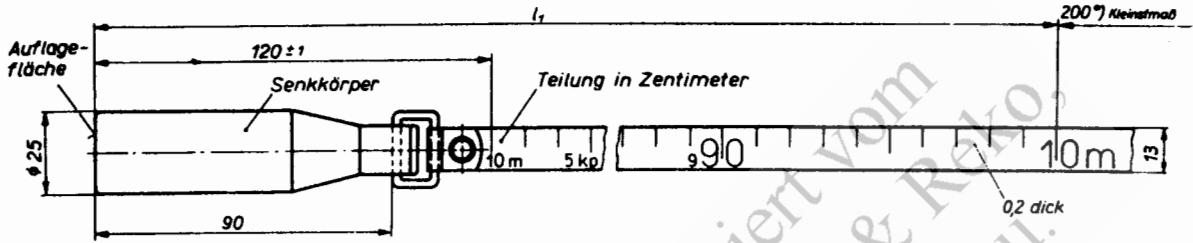
Fortsetzung Seite 2 bis 5

Zuständiger Fachbereich: 34, Optik und Längenmeßgeräte
Bestätigt: 27. 1. 1964, Amt für Standardisierung, Berlin

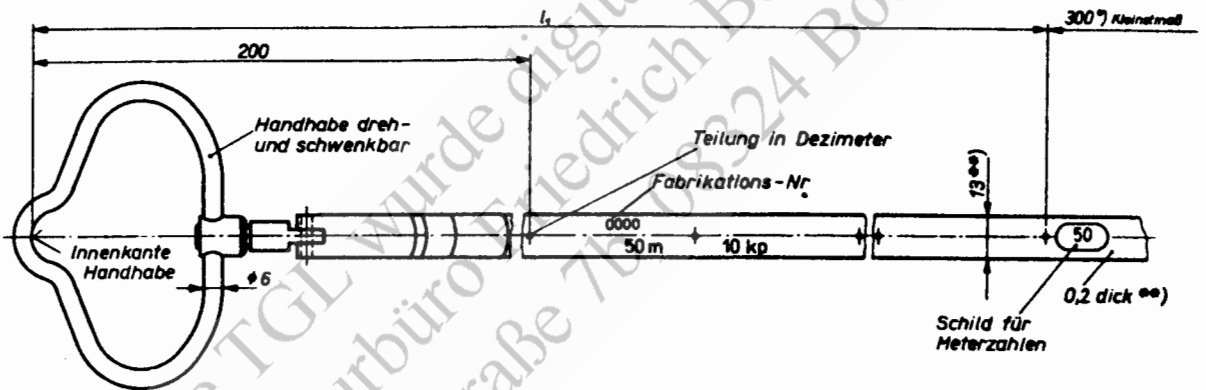
D Teilungsbeginn in der Innenkante des Bügels



E Teilungsbeginn in der Auflagefläche des Senkkörpers
(Anwendung im Fachbereich 23, Schiffbau)

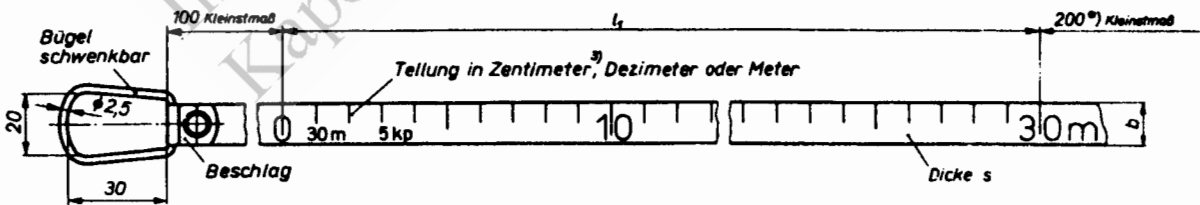


F Teilungsbeginn in der Innenkante der Handhabe



Strich-Meßbänder

G Teilungsbeginn mindestens 100mm hinter dem Beginn des Teilungsträgers



Meßband	Teilung in	b	s
G	Zentimeter	13	0,2
G,H	Dezimeter	11	0,4
G	Meter		

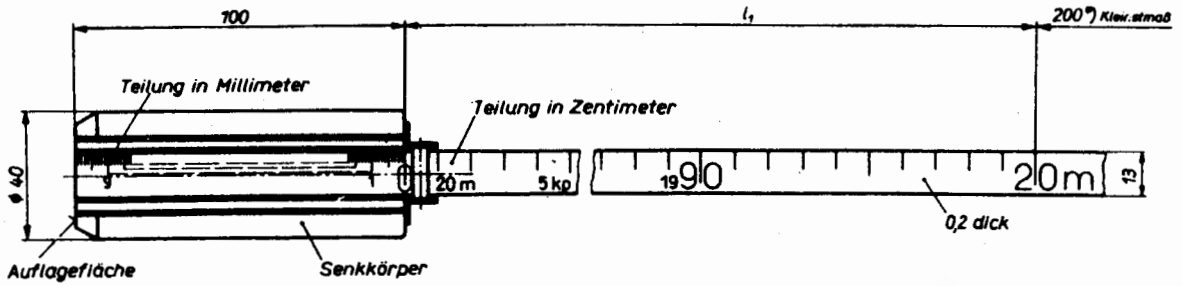
*) siehe Seite 1

***) Teilungsträger mit den Abmessungen 11 x 0,4 zugelassen.

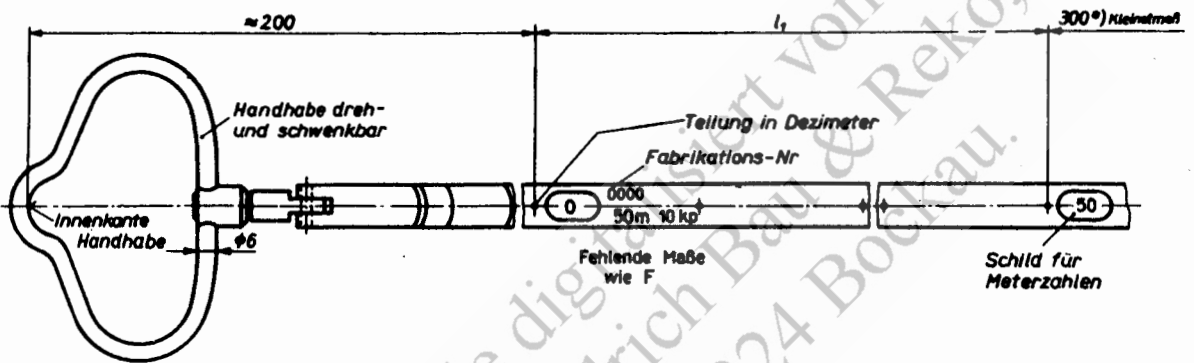
3) Bei Teilung in Zentimeter kann eine zweite gleichlaufende Teilung in Zentimeter auf der zweiten Fläche des Teilungsträgers aufgebracht sein.

H wie Meßband G mit Teilung in Dezimeter und einer Hilfstellung in Millimeter, 100 mm lang, beginnend mit 0-Strich gegenläufig als Kantenteilung

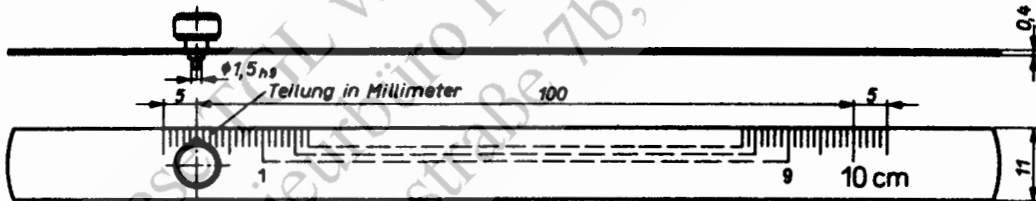
K Nullstrich der Teilung 100 mm hinter der Auflagefläche (für Tankvermessung)



L Teilungsbeginn etwa 200 mm hinter der Innenkante der Handhabe



M Zwischenmeßband für Meßbänder mit Lochteilung



Bezeichnung eines Meßbandes G von Nennlänge $l_1 = 50$ m mit Teilung in dm (Dezimeter):

Meßband G 50 - dm - TGL 13621

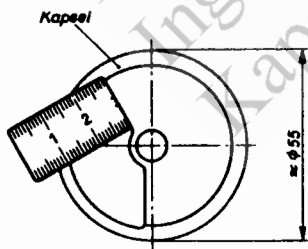
*) siehe Seite 1

	Nennlänge l_n m	Teilung in	zugehörige Aufwickel- vorrichtung	Art der Teilung	Anwendungs- beispiele
A	2	mm (Millimeter)	Kapsel offen	zwei Strichteilungen auf einer Fläche des Teil- lungsträgers, gleichlau- fend	Verkehrs- überwachung Handwerk allgemeine Zwecke
B			Kapsel ge- schlossen		
C, D	20	cm (Zentimeter)	Kapsel ⁴⁾ mit Kurbel Rahmen ⁴⁾ mit Kurbel Kreuzrahmen mit Kurbel ⁴⁾	eine Strichteilung auf einer Fläche des Teil- lungsträgers	Vermessungsw- esen Bauwesen Sport
	30				
	50				
E	10	cm (Zentimeter)	Kapsel mit Kurbel		Schiffbau
	20				
F	20	dm (Dezimeter)	Kreuzrahmen mit Kurbel	Lochteilung	Vermessungsw- esen
	50				
G	20	cm (Zentimeter)	Kapsel ⁴⁾ mit Kurbel Rahmen ⁴⁾ mit Kurbel	eine Strichteilung auf einer Fläche des Teil- lungsträgers	Vermessungsw- esen Bauwesen Sport Verkehrsüberwachung
	30				
	50				
	20	dm (Dezimeter)	Kreuzrahmen mit Kurbel		Prüfen von Meßbändern
	50				
	H	20	m (Meter)		
50					
K	20	cm (Zentimeter)	Rahmen mit Kurbel	eine Strichteilung auf einer Fläche des Teil- lungsträgers	Tankvermessung
	50				
L	20	dm (Dezimeter)	Kreuzrahmen mit Kurbel	Lochteilung	Vermessungswesen
	50				
M	0,1	mm (Millimeter)	—	eine Strichteilung auf einer Fläche des Teil- lungsträgers	Hilfsmaßstab für F und L

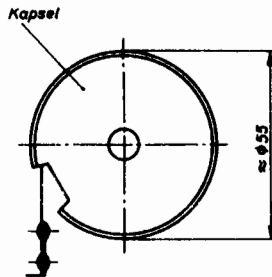
Zugehörige Aufwickelvorrichtungen

Die Gestaltung braucht der bildlichen Darstellung nicht zu entsprechen, nur die angegebenen Maße sind einzuhalten.
Die Aufwickelvorrichtungen sind mit eingelegten Meßbändern dargestellt.

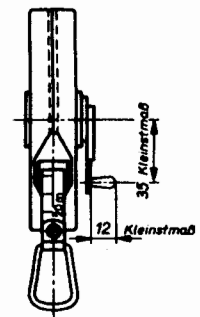
Kapsel offen



Kapsel geschlossen



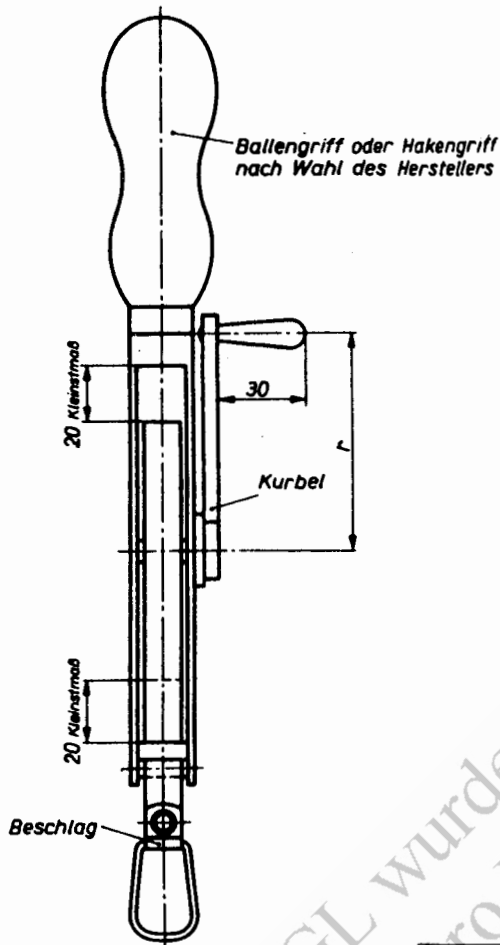
Kapsel
mit Kurbel



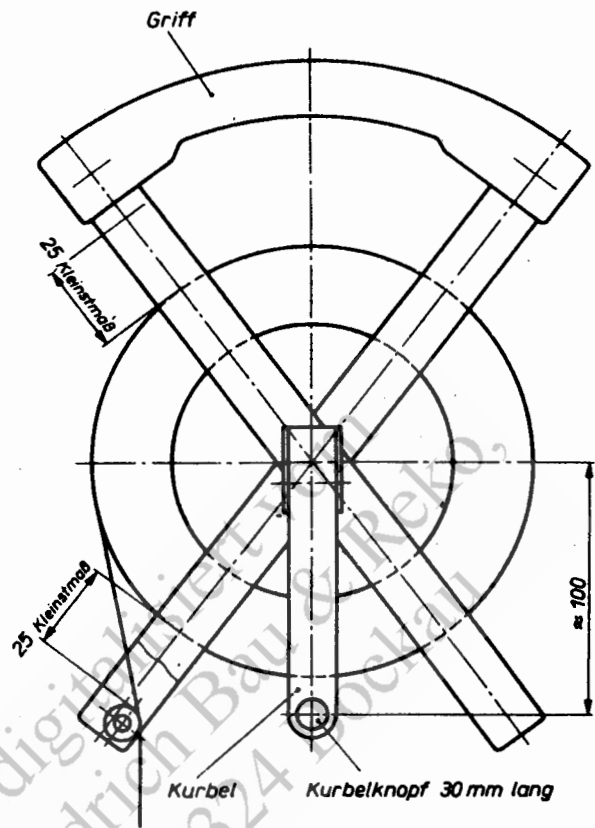
⁴⁾ Die gewünschte Aufwickelvorrichtung ist bei Bestellung besonders anzugeben. Die Bezeichnung lautet dann z. B.:

Meßband G 20 - cm - TGL 13621 Kapsel

Rahmen mit Kurbel



Kreuzrahmen mit Kurbel



Nennlänge des Meßbandes m	r Klein- maß
10	60
20	
30	80
50	

Die Aufwickelvorrichtung für Meßbänder K ist mit Haltevorrichtung für den Senkkörper versehen, die den Senkkörper bei aufgerolltem Meßband gegen Verdrehen sichern.

Meßbänder, Technische Lieferbedingungen nach TGL 13621 Bl. 4

Hinweise:

Entstanden unter Berücksichtigung von GOST 7502-61

Abweichungen gegenüber GOST 7502-61:

Die Anzahl der Nennlängen und Teilungsarten wurden gegenüber GOST eingeschränkt.