

**Deutsche
Demokratische
Republik**

**Rohrverschraubungen
Verschraubungen mit Schneidring
für radialen Zusammenbau (Stoßverschraubungen)
Nenndruck bis 250 kp/cm²
Verbindungsstutzen, T-förmig**

**TGL
0-3938**

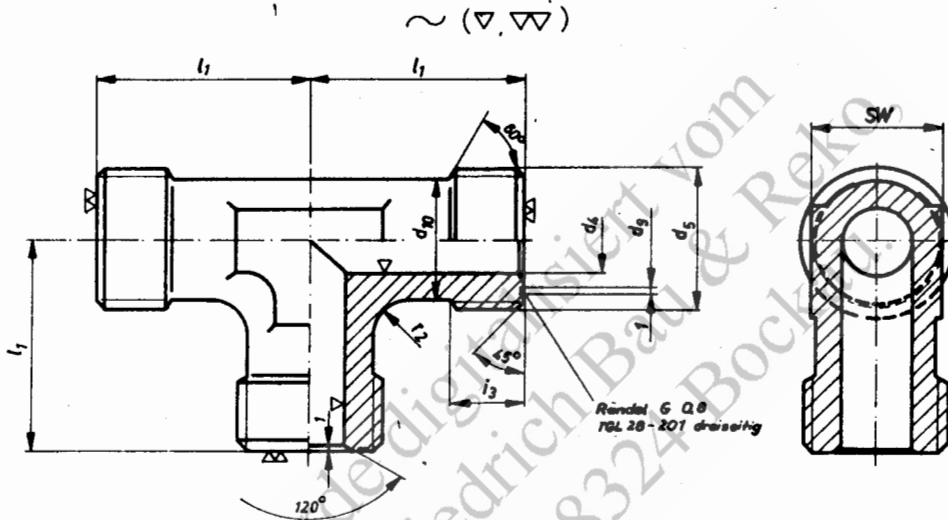
Gruppe 314

Резьбовые соединения труб
Соединения резьбовым кольцом для
радиальной сборки /винтовые соеди-
нин.в стык/.Усилие до 250 кп/см²
Патрубки соединительные, тройни-
ковые

**Screwed pipe joints
Screw joints with cutting ring for radial
assembling (Bolt-Screwed-Joints)
nominal pressure up to 250 kp/cm²
Connecting Sockets, T-shaped**

Maße in mm

Verbindlich ab 1.7.1965



Bezeichnung eines Verbindungsstutzens, T-förmig, der leichten Reihe L für Rohr-Außendurchmesser 22 mm:

Verbindungsstutzen L22-08/3 TGL 0-3938

Reihe	Rohr-Außen- durchmesser	Gewindezapfen nach TGL 0-3853 Metrisches ISO-Feingewinde nach TGL 7907 d_5	d_4	d_6	d_{10}	i_3 $\pm 0,2$	l_1 $\pm 0,3$	r_2	SW ¹⁾
L leicht	15	M22 x 1,5	12	16,5	19	9	28	3	19
	18	M26 x 1,5	15	20	22	9	31	4	24
	22	M30 x 2	19	22	25	10	35	4	27
	28	M36 x 2	24	28	33	10	38	5	36
	35	M45 x 2	30	37	39	12	45	6	41
	42	M52 x 2	36	44	56	12	51	7	50
S schwer	10	M18 x 1,5	6	12	15	9	25	3	17
	12	M20 x 1,5	8	13	17	9	29	3	17
	14	M22 x 1,5	10	15	19	11	30	3	19
	16	M24 x 1,5	12	17	22	11	33	4	24
	20	M30 x 2	15	22	26	12	37	4	27
	25	M36 x 2	18	28	33	14	42	5	36
	30	M42 x 2	22	34	39	16	49	6	41
	38	M52 x 2	28	44	46	18	57	7	50

¹⁾ Zulässige Abweichungen m nach TGL 0-475 Bl. 1

Fortsetzung Seite 2

Zuständiger Fachbereich: 43, Standardteile
Bestätigt: 5. 10. 1964, Amt für Standardisierung, Berlin



Werkstoff: Stahl

Ausführung: geschmiedet, phosphatiert

In Sonderausführung galvanisch verzinkt, Schichtdicke 6 bis 9 μm

Die Bezeichnung lautet dann:

Verbindungsstutzen L22-08/3 TGL 0-3938 - gal Zn

Hinweise:

Ersatz für Werkstandard MRS 08/3

Änderungen gegenüber MRS 08/3:

Zu DDR-Standard und redaktionell überarbeitet

Entstanden unter Berücksichtigung von DIN 3938 Ausg. 11.61

Am 29.9.1964 lag in der DDR nach kein vergleichbarer GOST oder Fachbereichsstandard der UdSSR vor.

Zur gegebenen Zeit wird in der „STANDARDISIERUNG“ bekanntgegeben, daß ein vergleichbarer GOST oder Fachbereichsstandard der UdSSR vorliegt.

Rohrverschraubungen mit Schneidring (Stoßverschraubungen), Übersicht, siehe TGL 10802

Diese TGL wurde digitalisiert vom
Ingenieurbüro Friedrich Bau & Reimann
Kapellenstraße 7b, 08324 Bockau.