

	Flansche aus Stahl Vorschweißflansche Nenndruck 10 MPa (PN 100) Nennweite DN 40 bis 350 Maße	 0-2637
		Gruppe 135 973

Фланцы стальные; Фланцы приварные встык; Условное давление 10 МПа (PN 100), условный проход DN 40 до 350, размеры

Steel Flanges; Welding Neck Flanges; Nominal Pressure 10 MPa (PN 100), Nominal Size DN 40 to 350, Dimensions

Deskriptoren: Flansch; Vorschweißflansch

Arbeitsmittel

Umfang 2 Seiten

Verantwortlich/bestätigt: 28. 7. 1986, VEB Kombinat Kraftwerksanlagenbau, Berlin

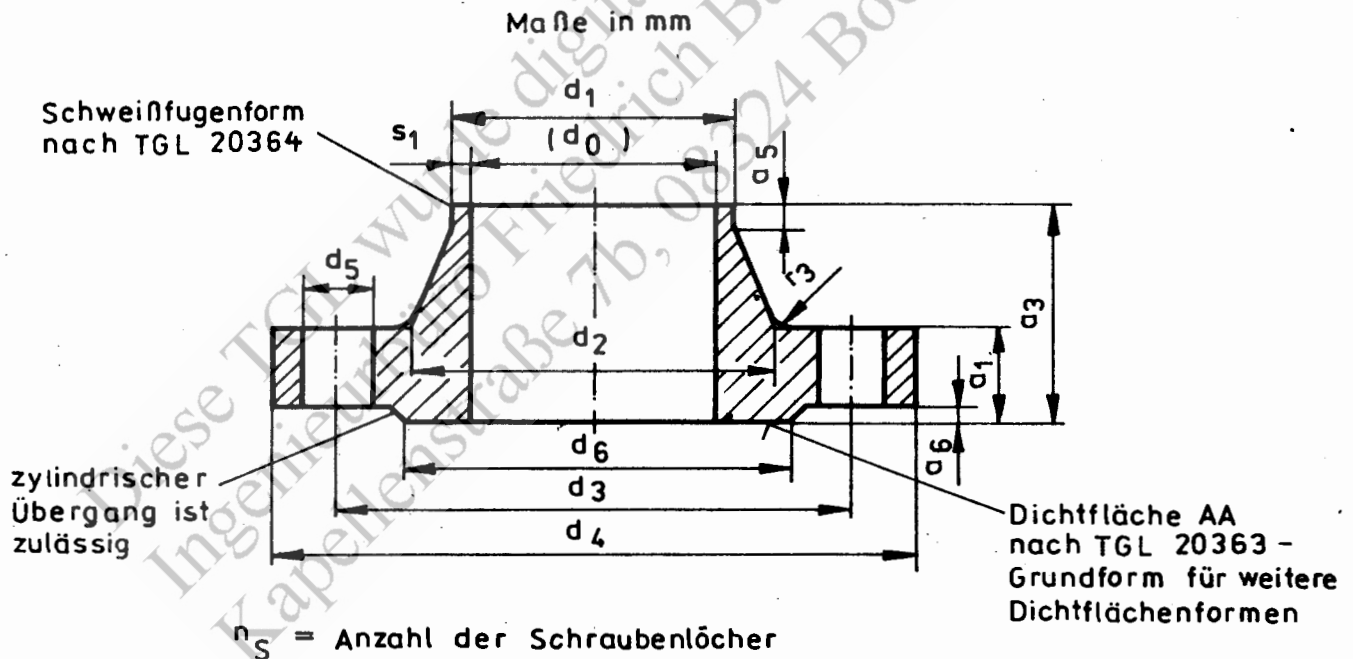
VEB Komplexe Vorbereitung
 Karl-Marx-Stadt
 im VE Wohnungsbaukombinat
 „Wilhelm Pieck“ (Karl-Marx-Stadt)
 9010 Karl-Marx-Stadt
 Karl-Marx-Allee 3
 PSF 414

Verbindlich ab 1. 10. 1987

Dieser Standard gilt für Vorschweißflansche mit Hauptanschlußmaßen nach TGL 20362.

Vorbemerkung

Um die Anwendung zu erleichtern, werden in den Standards für Flansche aus Stahl einheitliche Maßbuchstaben verwendet.



Bezeichnung eines Vorschweißflansches für Anlagen der Dampf- und Drucktechnik (UE)¹ mit Dichtfläche CF² von Nennweite DN 100 für Rohraußendurchmesser $d_1 = 108$ aus St 42b-2:

FLANSCH UE-CF 100/108 TGL 0-2637 ST42B-2

Bezeichnung eines Vorschweißflansches für Rohrleitungen in Kernkraftwerken nach TGL 43 272 (K) mit Dichtfläche CF² von Nennweite DN 200 für Rohraußendurchmesser $d_1 = 219,1$ aus X8 CrNiMoTi 18.11:

FLANSCH K-CF 200/219,1 TGL 0-2637 X8 CRNIMOTI 18.11

¹ Wenn nicht angegeben, Lieferung für allgemeine Verwendung

² Angabe der Dichtfläche AA in der Bezeichnung nicht erforderlich

Dicht- fläche nach TGL 20363	Nenn- weite DN	d ₁		a ₁	a ₃	a ₅	a ₆	d ₀	d ₂	d ₃	d ₄	d ₅	d ₆	n _S	r ₃ ≈	s ₁ ³	Masse (7,85 kg/dm ³) kg ≈
		Reihe 1	Reihe 2														
AA CF; CN D	40	—	44,5	26	62	10	3	38,7	65	125	170	22	88	4	6	2,9	3,99
		48,3*	—					42,5	70								
	50	—	57	28	68	10	3	50,6	86	145	195	26	102	4	6	3,2	5,72
		60,3*	—					53,9	90								5,70
	65	76,1	—	30	76	12	3	68,9	108	170	220	26	122	8	6	3,6	7,43
	80	88,9	—	32	78	12	3	80,9	120	180	230	26	133	8	8	4	8,56
	100	—	108	36	90	12	3	98	145	210	265	30	158	8	8	5	13,0
		114,3*	—					104,3	150								12,8
	125	—	133	40	105	12	3	120,4	180	250	315	33	184	8	8	6,3	21,3
		139,7*	—					127,1									20,7
	150	—	159	44	115	12	3	144,8	210	290	355	33	212	12	10	7,1	28,9
		168,3*	—					154,1									27,7
	200	219,1	—	52	130	16	3	199,1	278	360	430	36	285	12	10	10	49,4
	250	273	—	60	157	18	3	248	340	430	505	39	345	12	12	12,5	80,1
	300	323,9	—	68	170	18	4	295,5	400	500	585	42	410	16	12	14,2	116
	350	355,6	—	74	189	20	4	323,6	460	560	655	48	465	16	12	16	166
—		377	335					21								164	

Für die mit * gekennzeichneten Maße gilt; nur nach Vereinbarung

Stahlmarke: St 42b-2 nach TGL 7960

Andere Stahlmarken, Festigkeitseigenschaften und Technische Bedingungen nach TGL 20365.

Toleranzen, Schweißformen und Oberflächenbeschaffenheiten nach TGL 20364.

³ Andere Maße s₁ dürfen vereinbart werden; für den Festigkeitsnachweis ist der Anwender verantwortlich.

Hinweise

Ersatz für TGL 0-2637 Ausg. 09. 82

Änderungen: Rohranschlußmaße TGL 9012 angeglichen, redaktionell überarbeitet.

Im vorliegenden Standard ist auf folgende Standards Bezug genommen: TGL 7960; TGL 20362; TGL 20363; TGL 20364; TGL 20365; TGL 43272

Flansche aus Stahl; Sortiment runder Flansche siehe TGL 20370
Kammprofilerte Dichtungen ohne Zentrierrand siehe TGL 20378
Dichtungen für Flanschverbindungen; Rohrverschraubungen und Verschlußschrauben; Richtlinien für die Verwendung siehe TGL 20669

Flansche; Dichtungslinsen; Hauptkennwerte siehe TGL 21488
Rohrleitungen aus Stahl; Festigkeitsberechnung; Flanschverbindungen siehe TGL 22160/09

Behälter und Apparate; Festigkeitsberechnung; Flanschverbindungen siehe TGL 32903/13

Flachdichtungen; Dichtsystem C nach TGL 20363, Abmessungen, Bezeichnung siehe TGL 0-2691

Folgender Standard wird noch ausgearbeitet:

Flanschverbindungen; Einsatzrichtlinie (zulässige Betriebsdrücke in Abhängigkeit von Betriebstemperatur, Flanschwerkstoff, Dichtungen, Schrauben u. a.)